

**LED-Einbauleuchte**

500mA 3W

- mit COB LED
- Aluminiumgehäuse
- zum Einbau in Bohrung Ø 55mm
- 2000mm Leitung mit seriellem Stecker ESP
- dimmbar (Treiber-abhängig)
- Klemmbefestigung
- Schutzklasse III
- Lebensdauer: 70% Lichtstrom nach 20.000h

**Anschluss an:**

- 500mA SELV Konstantstrom-Treiber, auch Betrieb mit 350mA möglich (siehe ab S. 106)

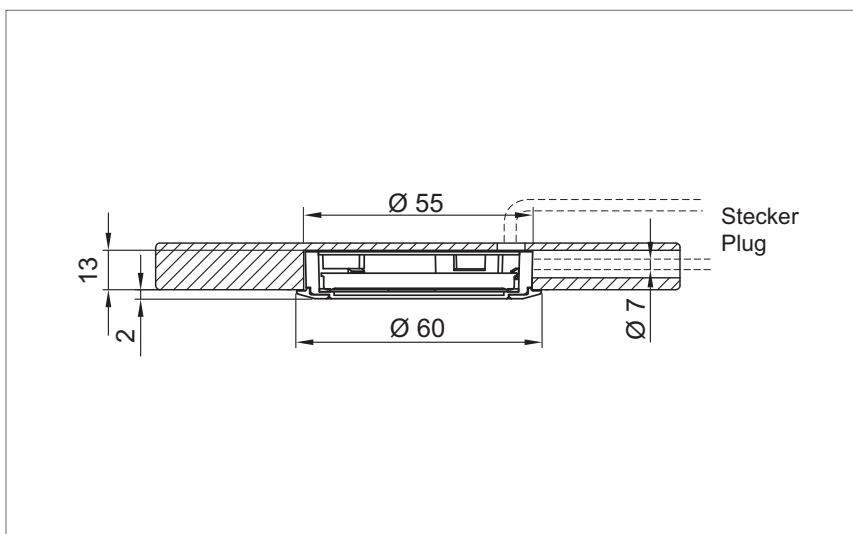
**Recessed LED light**

500mA 3W

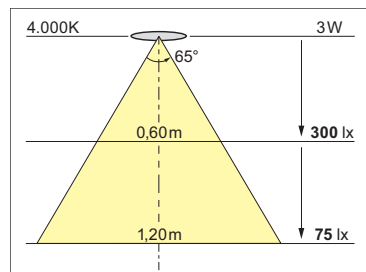
- with COB LED
- aluminium housing
- installation in Ø 55mm hole
- 2000mm lead with serial plug ESP
- dimmable (depending on driver)
- push-fit installation
- protection class III
- life time: 70% luminous flux after 20.000h

**Connection to:**

- 500mA SELV constant current driver or optional 350mA driver (see from page 106)



**CE** Andere Anschlussstechniken auf Anfrage.  
Other connection systems available on request.



Art.-Nr. Art. No.	Betriebsstrom Operating current	Leistung Wattage	Lichtfarbe Light colour	CRI CRI	EE-Klasse EE class	Gewicht Weight
540 142 49	500mA	3W	3.000K	>80	A++	96g
540 142 50	500mA	3W	4.000K	>80	A++	96g

6.400K auf Anfrage. | 6.400K on request.