



Ifö Sign WC-stol 6861

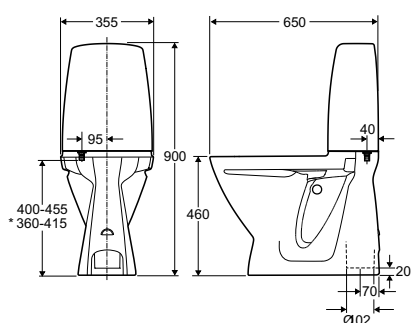
WC-stol med hel cisternkåpa för enklare rengöring och Fresh WC, hygienisk doseringslösning via spolknappen, som standard. Förhöjd modell 46 cm, med inbyggt S-lås.

I leveransen ingår
 Monteringssats Ifö nr 98380, består av:
 4 st rostfria skruvar
 Avstängningsventil
 Täcklucka för avlopp
 Drift- och skötselanvisning
 Delbar mjuksits med lock
 Täckhattar för skruv och för limning



1

Produkt	Ifö nr	RSK nr
Vit med Ifö Sign mjuksits vit	686106511	785 68 26
Vit med Ifö Sign hårdsets vit, fasta beslag	686103111	785 68 51
Vit med Ifö Sign hårdsets svart, fasta beslag	686107911	785 68 52
Vit med Ifö Sign mjuksits vit, enkelspolning 4 l	686106517	785 68 27
Vit utan skruvhål för limning och Ifö Sign mjuksits vit	68610651100010	785 68 30
Ifö Support toalettarstöd 98125	98125	797 27 94



6861, standardmodell med inbyggt S-lås, förhöjd

Typgodkänd hel- och halvspolning.

Stor spolning ställbar mellan 3.5 till 8 liter. Liten spolning ställbar mellan 2 till 4 liter.

Vid leverans är spolvolymen inställd på 4/2 liter.

686106517 - Vid leverans är spolmängden inställd till 4 liter. Kan ställas in på 4-8 liter.

Måttolerans +/- 2%

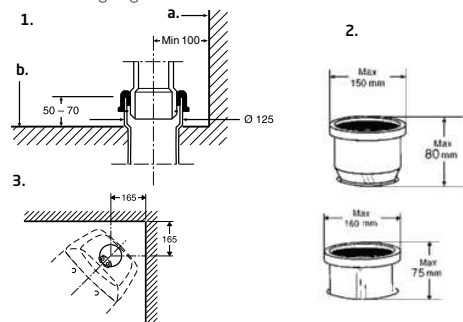
Tillbehör:

Tomik Fresh WC 7 pack, Ifö nr 94683
 RSK 7922203.

Passar till

Ifö Support toalettarstöd 98125 tillsammans med Ifö Sign hårdsets med fasta beslag.

* Med avstängningsventil. Sitsbulvhål c/c 155.



1. Montage vinkelrätt mot golv a. Färdig vägg b. Färdigt golv
2. RÖT-montering
3. Hörnmontage